



## Sunea 40 RTS DC

**CZ**

Návod k instalaci

# PŘELOŽENÝ NÁVOD

Tento návod je platný pro všechny verze pohonu Sunea 40 RTS DC, které jsou uvedené v aktuálním katalogu.

## OBSAH

<b>1. Základní informace</b>	<b>1</b>	<b>3. Použití a údržba</b>	<b>10</b>
1.1. Možnosti použití	1	3.1. Tlačítka NAHORU a DOLŮ	10
1.2. Záruka	1	3.2. Funkce STOP	10
<b>2. Instalace</b>	<b>2</b>	3.3. Oblíbená poloha "My"	<b>10</b>
2.1. Montáž	2	3.4. Tipy a rady k instalaci	10
2.2. Zapojení	4	<b>4. Technické údaje</b>	<b>11</b>
2.3. Uvedení do provozu	5		
2.4. Tipy a rady k instalaci	9		

Pohon Sunea 40 RTS DC je určen pro všechny druhy motorizovaných volánů, se třemi různými verzemi točivého momentu / rychlosti: **3/18, 6/18, 10/12**.

Jako DC pohon musí být napájen jednou z následujících variant:

- Sunea 40 RTS DC **3/18, 6/18, 10/12** lze napájet **12V NiMH baerí** (viz kapitola 2.2, zapojení).
- Navíc, pouze verze Sunea 40 RTS DC **3/18** lze napájet, regulovaným napájecím zdrojem **12 VDC** (viz kapitola 2.2, zapojení).

Sunea 40 RTS DC je vybavena technologií Somfy Radio Technology (RTS). Ovládá se pomocí dálkového ovladače RTS a je kompatibilní se senzory Sun RTS.

Pohon Sunea 40 RTS DC poskytuje následující funkce:

- Napínací impuls (Back Impulse) k ochraně volánů.
- Nastavitelný povolovací impuls (Back release) k ochraně volánů.
- Nastavitelnou sílu dovržení kazety (ve 3 úrovních)

## 1. ZÁKLADNÍ INFORMACE

### 1. 1 MOŽNOSTI POUŽITÍ

Pohony **Sunea** jsou určeny pro všechny druhy látkového stínění, které budou splňovat alespoň jednu z následujících podmínek:

- Poháněný výrobek je ovládán spínačem (kabelovou nebo rádiovou technologií), (viz příložený dokument s **Bezpečnostními pokyny**).
- Při instalaci produktu musí být všechny pohybuující se komponenty ve výšce min 2,50 m nad zemí nebo jinou úrovní trvale přístupnou.
- U látkového stínění, se zátěžová tyč pohybuje pouze gravitační silou, a váží méně než 15 Kg.

### 1. 2. ZÁRUKA

Před instalací a používáním pohonu si pozorně přečtete tyto pokyny. Vedle pokynů uvedených v tomto návodu dodržujte také pokyny obsažené v příloženém dokumentu **Bezpečnostní pokyny**. Pohon musí být instalován osobou odborně způsobilou v oboru pohonných systémů a automatizace budov, a to podle pokynů vydaných společností Somfy a v souladu s právními předpisy platnými v zemi, v níž je instalace prováděna. Používání pohonu pro jakékoli jiné než výše specifikované účely je zakázáno a – stejně jako nedodržení postupů uvedených v návodu a v příloženém dokumentu **Bezpečnostní pokyny** – znamená v důsledku ztrátu záruky a zbavuje společnost Somfy jakékoli odpovědnosti za možné následky. Osoba provádějící instalaci pohonu musí po jejím dokončení informovat zákazníky o zásadách používání a údržby pohonu, přenechat jim návod k obsluze a údržbě a příložený dokument **Bezpečnostní pokyny**. Veškeré servisní úkony či opravy pohonu musí být prováděny osobou odborně způsobilou v oboru pohonných systémů a automatizace budov. V případě nejasností při instalaci pohonu nebo v případě potřeby dalších informací se můžete obrátit na technické oddělení společnosti Somfy nebo navštívit internetové stránky [www.somfy.cz](http://www.somfy.cz).

## 2. INSTALACE

🖐 Pohon nikdy nevystavujte pádům nárazům a otřesům, nenavrtávejte do něj otvory a nenamáčejte jej do kapalin.

🖐 Pro každý jednotlivý pohon instalujte samostatný ovladač.

### 2. 1. MONTÁŽ

🖐 Zkontrolujte pevnost rolety a její kování.

🖐 Dodržujte minimální vzdálenost 0,2m mezi dvěma pohony Sunea 40 RTS DC.

🖐 Dodržujte minimální vzdálenost 0,3m mezi pohony Sunea 40 RTS DC a vysílači RTS.

🖐 Rádiové zařízení (např. bezdrátová sluchátka) používající stejnou frekvenci (433,42 MHz), může se snížit výkonost vašeho produktu.

🖐 Používejte na volány jen antistatickou látku.

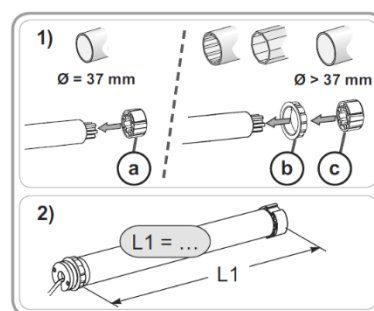
#### 2. 1. 1. Příprava pohonu

🖐 Zkontrolujte, zda vnitřní průměr hřídele je alespoň 37 mm.

1) Pohon opatřete příslušenstvím nutným pro jeho vestavbu do hřídele:

- K pohonu buď připevněte pouze unašeč (a).
- nebo na něj nasuňte adaptér(b) a poté připevněte unašeč (c).

2) Změřte vzdálenost (L1) mezi vnitřním okrajem hlavy pohonu a koncem unašeče.



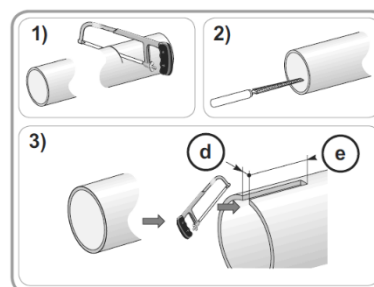
#### 2. 1. 2. Příprava hřídele

1) Hřídel zkraťte na požadovanou délku, podle výrobku, který má být poháněn.

2) Začistěte okraje hřídele a odstraňte piliny.

3) Na hřídelích, které jsou z vnitřní strany hladké, udělejte výřez o následujících rozměrech:

	d	e
Ø 40 x 1.5 mm	7 mm	8.5 mm
Ø 40 x 1 mm	6 mm	8.5 mm



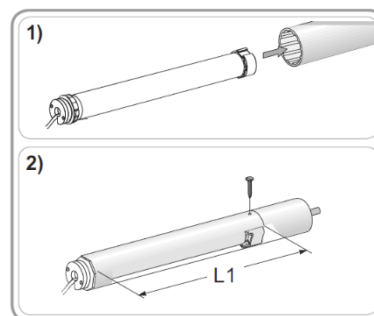
#### 2. 1. 3. Vestavba pohonu do hřídele

1) Zasuňte pohon do hřídele.

U hřídelí, které jsou z vnitřní strany hladké, nasměrujte výřez proti výstupku na adaptéru.

2) Připevněte hřídel k unašeči pomocí samořezných šroubů nebo trhacích nýtů, a to ve vzdálenosti L1 – od 5 do 15 mm.

🖐 Šrouby či trhací nýty musí být připevněny zásadně k unašeči, nikdy ne k pohonu samotnému.



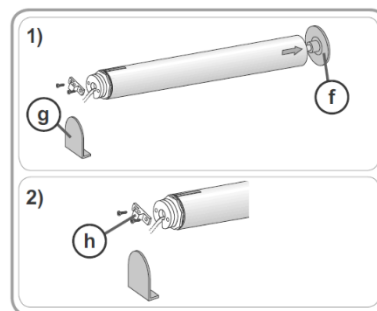
## 2. 1. 4. Montáž hřídele s pohonem do uložení

- 1) Sestavu hřídele s pohonem nasadíte na čep uložení protiložiska (f) a pak ji připevníte k uložení pohonu (g).



Zkontrolujte, zda je sestava hřídele s pohonem na čepu uložení protiložiska řádně zajištěna. Tím předejdete riziku vypadnutí sestavy protiložiska za stavu, kdy aplikace sjede do dolní koncové polohy.

- 2) V závislosti na použitém uložení pohonu namontujte držák pohonu (h).



## 2. 2. ZAPOJENÍ



Vodiče mezi pohonem a napájecím zdrojem nesmí u vodičů AWG 18 překročit 2,5m.



Napájení pohonu musí být vybaveno možností rychlého odpojení od napájecí sítě a proudovým chráničem.



Kabely procházející stěnou z kovového materiálu musí být chráněny a izolovány pomocí průchodky nebo chráničky.



Pokud je pohon používán v exteriéru a přívodní kabel je typu H05-VVF, musí být tento kabel veden chráničkou nebo lištou, která je odolná vůči UV záření.



Kabely zajistěte příchýtkami, aby nemohlo dojít k jejich kontaktu s pohyblivými částmi



Přívodní kabel pohonu Sunea 40 RTS DC nelze demontovat. Je-li kabel poškozený, pohon doručte na oddělení zákaznické podpory.



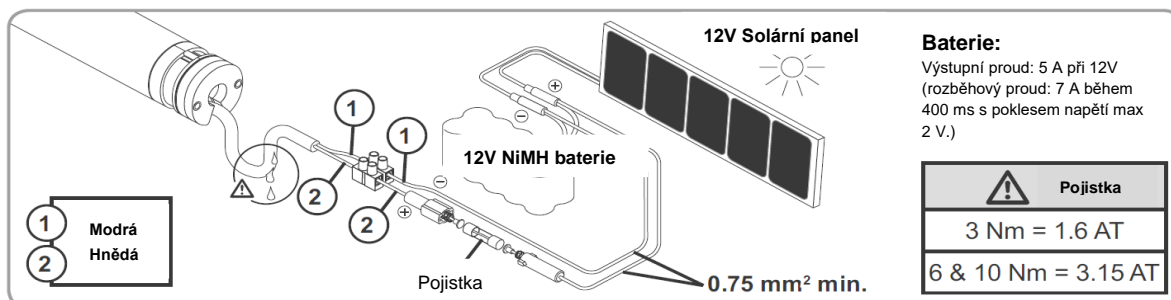
Dbejte na to, aby přívodní kabel pohonu zůstal přístupný. Musí být umožněno jeho snadné odpojení.



Na přívodním kabelu nezapomeňte udělat odkapovou smyčku, aby se zamezilo proniknutí vody do pohonu!

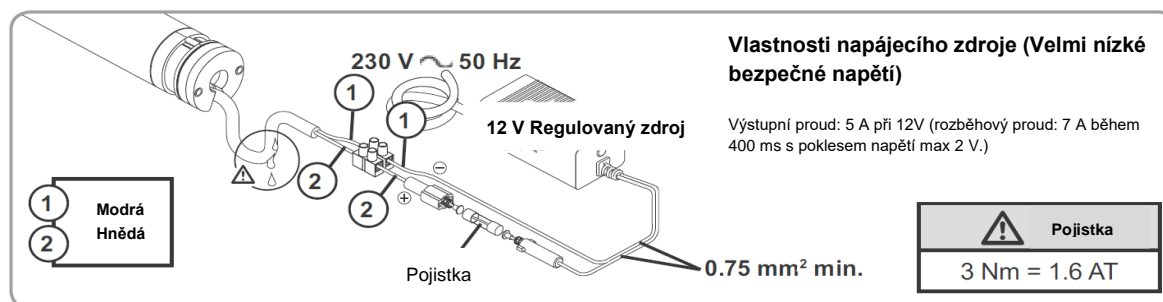
- Vypněte napájení.
- Připojte pohon podle informací v tabulce níže:

### 2. 2. 1. Sunea 40 RTS DC 03/18 06/18 10/12



### 2. 2. 2. Pouze Sunea 40 RTS DC 03/18

Typ napájecího zdroje musí být velmi nízké bezpečného napětí.

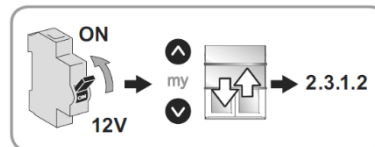


## 2. 3. UVEDENÍ DO PROVOZU

### 2. 3. 1. Nastavení koncových poloh:

 Pouze jeden motor by měl být napájen

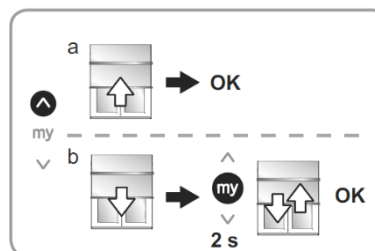
**2. 3. 1. 1. Pohon připojte ke zdroji napájení 12 V a na dálkovém ovladači Somfy RTS stiskněte současně tlačítka NAHORU a DOLŮ: Aplikace se krátce pohne nahoru a dolů).**  
*Ovladač je předběžně spárován s pohonem. Přejděte k části 2.3.1.2.*



### 2. 3. 1. 2. Test a kontrola směru otáčení

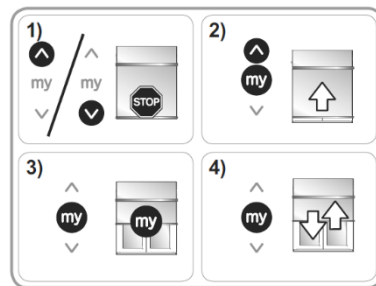
Na ovladači stiskněte tlačítko „NAHORU“:


- Pohybuje-li se aplikace nahoru (a), směr otáčení je správný: Přejděte k části 2.3.1.3, nebo 2.3.1.4.
- Pokud se aplikace pohybuje dolů (b), směr otáčení není správný. Pro změnu směru otáčení, na dálkovém ovladači stiskněte a podržte tlačítko „My“, dokud se aplikace krátce nepohne nahoru a dolů: Směr otáčení je změněn. Přejděte k části 2.3.1.3 nebo 2.3.1.4.



### 2. 3. 1. 3. Poloautomatické nastavení koncových poloh pro látkové stínění s blokadí pro horní koncový doraz

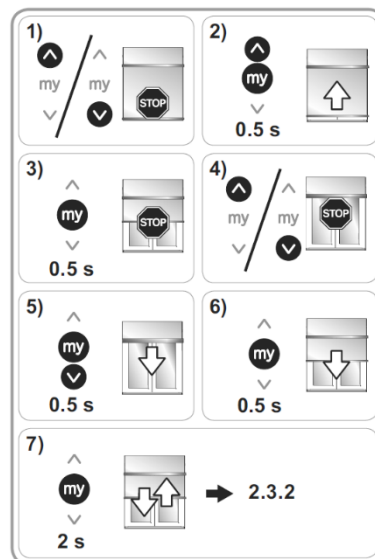
- Pomocí tlačítek „Dolů“ a „Nahoru“ nastavte stínění do požadované dolní koncové polohy. Pokud na dálkovém ovladači stisknete tlačítko „Nahoru“ nebo „Dolů“ na dobu delší než 2 s, aplikace se začne sama pohybovat nahoru či dolů. Poté budete muset aplikaci zastavit v požadované koncové poloze stisknutím tlačítka „My“.
- Po nastavení dolní koncové polohy stiskněte současně tlačítka „My“ a „Nahoru“ a podržte je stisknutá, dokud se aplikace nedá do pohybu směrem nahoru.
- Stiskněte tlačítko „My“, aplikace se zastaví.
- Pro uložení dolní koncové polohy stiskněte tlačítko „My“ po dobu 2 s, dokud se aplikace krátce nepohne nahoru a dolů. Nastavení je dokončeno. Přejděte k části 2.3.2.



 Pokud tento ovladač nechcete používat jako individuální ovládání, vypněte napájení (minimálně 2 sekundy).

## 2. 3. 1. 4. Manuální nastavení koncových poloh pro látkového stínění bez blokace pro horní koncový doraz

- 2) Pomocí tlačítek „Dolů“ a „Nahoru“ nastavte stínění do požadované dolní koncové polohy. Pokud na dálkovém ovladači stisknete tlačítko „Nahoru“ nebo „Dolů“ na dobu delší než 2 s, aplikace se začne sama pohybovat nahoru či dolů. Poté budete muset aplikaci zastavit v požadované koncové poloze stisknutím tlačítka „My“.
- 3) Po nastavení dolní koncové polohy stiskněte současně tlačítka „My“ a „Nahoru“ a podržte je stisknutá, dokud se aplikace nedá do pohybu směrem nahoru.
- 4) Než motor dosáhne horní koncové polohy, stiskněte tlačítko „My“.
- 5) V případě potřeby upravte polohu aplikace pomocí tlačítek „Dolů“ a „Nahoru“.
- 6) Po nastavení horní koncové polohy stiskněte současně tlačítka „My“ a „Dolů“ a podržte je stisknutá, dokud se aplikace nedá do pohybu směrem dolů.
- 6) Stiskněte tlačítko „My“, aplikace se zastaví
- 7) Pro uložení koncových poloh stiskněte tlačítko „MY“ po dobu 2 s dokud se aplikace krátce nepohne nahoru a dolů.

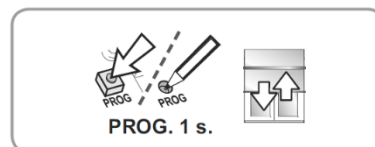


*Nastavení je dokončeno. Přejděte k části 2.3.2*

- i** Pokud tento ovladač nechcete používat jako individuální ovládání, vypněte napájení (minimálně 2 sekundy).

## 2. 3. 2. Spárování dálkového ovladače

- h** Tuto operaci lze provést pouze s ovladačem, který byl použit k nastavení v kapitole 2.3.1.1.
- Na dálkovém ovladači, který má být spárován, krátce (na cca 1 s) stiskněte tlačítko „PROG“. Aplikace se krátce pohne nahoru a dolů.



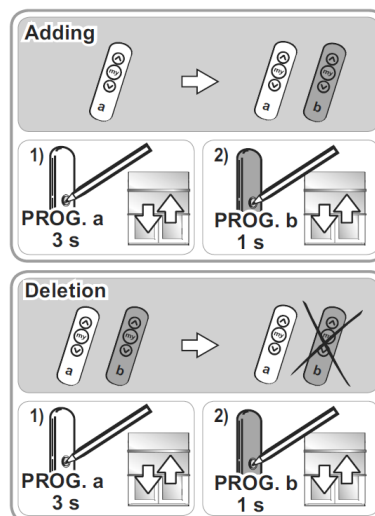
*Dálkový ovladač je natrvalo spárován s pohonem.*

## 2. 3. 3. Programování / přidání nového (individuálního, skupinového, nebo centrálního) dálkového ovladače

- 1) Otevřete programování na již spárovaném ovladačem.
  - Na dálkovém ovladači stiskněte tlačítko „PROG“ na dobu cca 3 s, dokud se aplikace krátce nepohne nahoru a dolů.
- 2) Potvrzení operace na novém ovladači, který chcete přidat.
  - Na novém dálkovém ovladači krátce (na cca 1 s) stiskněte tlačítko „PROG“. Aplikace se krátce pohne nahoru a dolů.

*Přidání dalšího dálkového ovladače je dokončeno.*

- Pro skupinové ovládání, postupujte dle předchozího kroků 1 a 2, pro každý pohon ve skupině.
- Pro centrální ovládání postupujte dle předchozího kroků 1 a 2, pro každý pohon v instalaci.
- Pro vymazání dálkového ovladače z paměti pohonu, proveďte krok 1 se spárovaným ovladačem, a poté krok 2 s ovladačem, který chcete vymazat z paměti pohonu.



## 2. 3. 4. Spárování RTS senzorů

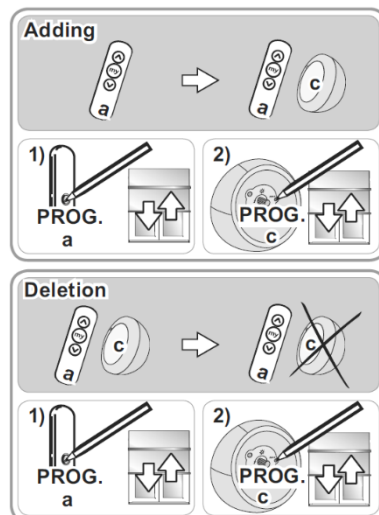
- 1) Otevřete programování na již spárovaným ovladačem.
  - Na dálkovém ovladači stiskněte tlačítko „PROG“ na dobu cca 3 s, dokud se aplikace krátce nepohne nahoru a dolů.
- 2) Potvrzení operace na senzoru, který chcete přidat
  - Na senzoru krátce (na cca 1 s) stiskněte tlačítko „PROG“.
  - Aplikace se krátce pohne nahoru a dolů.

*Přidání senzoru je dokončeno.*



### Doporučení při použití senzoru RTS:

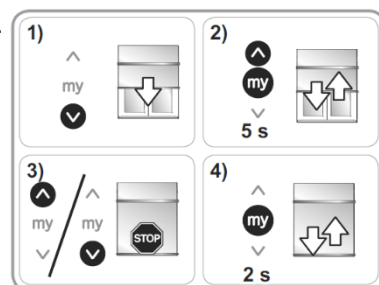
Pokud je potřeba změnit nebo smazat RTS senzor v instalaci, je důležité senzor vymazat z paměti všech pohonů se kterými byl spárován: proveďte krok 1 se spárovaným ovladačem, a poté krok 2 se senzorem, který chcete vymazat z paměti pohonu.



## 2. 3. 5. « Napínací impuls »

**i** Tato funkce umožní napnutí látky při každém otevření látkového stínění. Tato funkce se aktivuje až po dokončení instalace pohonu. Pro aktivaci funkce a nastavení úrovně uvolnění mezi 11 & 180 °, je následující postup:

- 1) Aplikaci přesuňte do dolní koncové polohy stiskem tlačítka „Dolů“.
- 2) Současně stiskněte tlačítka „Nahoru“ a „My“ na dobu cca 5 s, dokud se aplikace krátce nepohne nahoru a dolů.
- 3) Pomocí tlačítek „Nahoru“ a „Dolů“, nastavte úroveň napínacího impulsu mezi 11 a 180°.
- 4) Potvrďte nastavení stiskem tlačítka „My“ na dobu cca 2 s, dokud se aplikace krátce nepohne nahoru a dolů.



*Nastavení je dokončeno.*

**i** Chcete-li deaktivovat Napínací impuls, nastavte úroveň na 0 °. Napínací impuls je z výroby deaktivovaný.

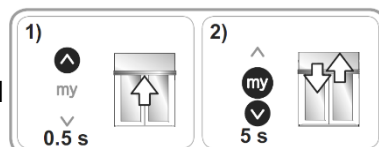
## 2. 3. 6. « Povolovací impuls »

Tato funkce umožní uvolnění napětí látky při úplném vytažení látkového stínění do horní koncové polohy (látkové stínění zatažené do boxu). Z bezpečnostních důvodů může být tato funkce aktivována nebo deaktivována dálkovým ovladačem, pouze ve 3 situacích:

- Po potvrzení nastavení a před spárováním prvního dálkového ovladače.
- Po spárování prvního dálkového ovladače a v průběhu následujících 4 cyklů.
- Po vypnutí a zapnutí napájení a v průběhu následujících 4 cyklů.

### Postup pro aktivace a deaktivace povolovacího impulsu:

- 1) Aplikaci přesuňte do horní koncové polohy stiskem tlačítka „Nahoru“.
- 2) Současně stiskněte tlačítka „Dolů“ a „My“ na dobu cca 5 s, dokud se aplikace krátce nepohne nahoru a dolů.



**i** Povolovací impuls je z výroby deaktivovaný

### 2. 3. 7. « Síla dovření »

Tato funkce umožňuje zvýšit nebo snížit uzavírací sílu látkového stínění ve 3 úrovních (vysoká / střední / nízká).

Před použitím těchto funkcí se obraťte na výrobce markýzy a zkontrolujte kompatibilitu vašich systémů.

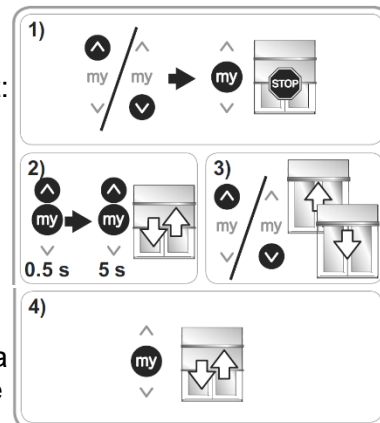
Z bezpečnostních důvodů může být tato funkce aktivována nebo deaktivována dálkovým ovladačem, pouze ve 3 situacích:

- Po potvrzení nastavení a před spárováním prvního dálkového ovladače.
- Po spárování prvního dálkového ovladače a v průběhu následujících 4 cyklů.
- Po vypnutí a zapnutí napájení a v průběhu následujících 4 cyklů.

- 1) Aplikaci přesuňte do poloviční polohy stiskem tlačítka „Nahoru“ nebo „Dolů“. Aplikaci zastavíte stiskem tlačítka „My“.
- 2) Chcete-li aktivovat funkci síly dovření, stiskněte postupně dvakrát: Krátce a současně stiskněte tlačítka „Nahoru“ a „My“ (na dobu cca 0,5 s), bez otočení pohonu. Poté znovu současně stiskněte tlačítka „Nahoru“ a „My“, na dobu cca 5 s, dokud se aplikace krátce nepohne nahoru a dolů.

**Pohon je nyní v programovacím režimu po dobu 10 s, pohon je z výroby nastaven v úrovni střední síly dovření.**

- 3) Pro zvýšení síly dovření stiskněte na dálkovém ovladači tlačítko „Nahoru“ dokud aplikace neprovede pomalý pohyb. Je nastavena úroveň síly dovření na vysokou. Pro snížení síly dovření stiskněte tlačítko „Dolů“, dokud aplikace neprovede pomalý pohyb. Úroveň síly dovření se posunula o úroveň níž.
- 4) Potvrďte nastavení stiskem tlačítka „My“ na dobu cca 2 s, dokud se aplikace krátce nepohne nahoru a dolů.

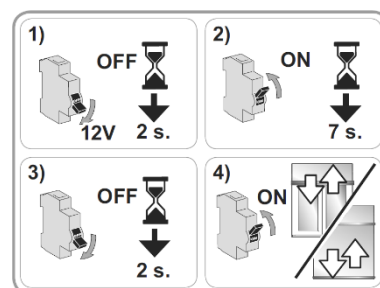


*Nové nastavení je uloženo.*

### 2. 3. 8. Návrat pohonu do výrobního stavu

- 1) Vypněte 12 V napájení do pohonu na 2 sekund.
- 2) Zapněte 12 V napájení do pohonu na 7 sekund.
- 3) Vypněte 12 V napájení do pohonu na 2 sekund.
- 4) Zapněte napájení do pohonu.

- ⓘ Jestli že je aplikace v některé z koncových poloh (horní nebo dolní), aplikace se krátce pohne nahoru a dolů. V ostatních případech se aplikace rozjede v délce 5 s náhodným směrem.

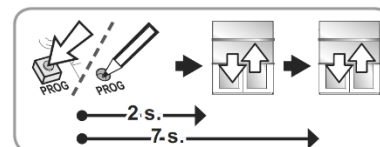


**Pohon je nyní v režimu vymazání.**

- ⓘ Jestli provedete zmíněné odpojení a zapojení napájení u všech pohonů současně, budou všechny pohony v režimu vymazání. Pro ukončení tohoto režimu musíte zaslat povel nahoru nebo dolů z jejich individuálních ovladačů.

**Potvrzení vymazání pohonu s individuálně spárovaným dálkovým ovladačem:**

Držte stisknuté tlačítko „PROG“ na dálkovém ovladači, na dobu delší než 7 s. Dokud aplikace nevykoná dvakrát krátký pohyb nahoru a dolů, nejprve po cca 2 s a následně po 5 s.



*Vymazání je dokončeno.*

**Pohon je nyní uveden zpět do výrobního stavu. Všechna nastavení pohonu a spárované ovladače jsou vymazána. Provedte znovu nastavení.**



## 2. 4. TIPY A RADY K INSTALACI

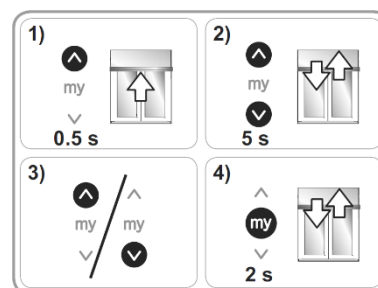
### 2. 4. 1. Dotazy týkající se pohonu Sunea 40 RTS DC?

Zjištění	Možné příčiny	Řešení
Aplikace nelze uvést do chodu	Zapojení je nesprávné.	Zkontrolujte zapojení a v případě potřeby je změňte.
	Ovladač není kompatibilní.	Proveďte kompatibilitu použitého ovladače s pohonem a v případě potřeby jej nahraďte jiným.
	Použitý dálkový ovladač není spárován s pohonem	Použijte spárovaný dálkový ovladač nebo spárujte tento dálkový ovladač.
Aplikace se zastaví dříve	Unašeč je nesprávně umístěna.	Nasaďte unašeč správně.
	Koncové limity jsou nesprávně nastaveny.	Upravte koncové limity

### 2. 4. 2. Další nastavení

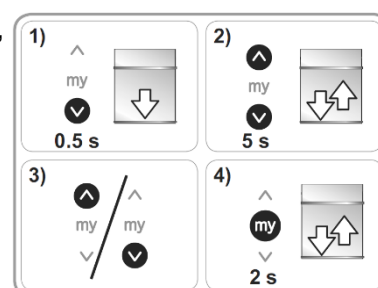
#### 2. 4. 2. 1. Změna nastavení horní koncové polohy (v případě, že byla nastavena ručně, pro látkové stínění s blokací pro horní koncový doraz)

- 1) Pomocí tlačítka „**Nahoru**“ nastavte aplikaci do horní koncové polohy, kterou se chystáte změnit. Popsáno v části 2.3.1.4.
- 2) Stiskněte současně tlačítka „**Nahoru**“ a „**Dolů**“ a podržte je stisknutá (cca 5 s), dokud se aplikace krátce nepohne nahoru a dolů.
- 3) Pomocí tlačítek **Nahoru** a **Dolů** nastavte novou horní koncovou polohu.
- 4) Pro potvrzení nové horní koncové polohy stiskněte tlačítko „**My**“ na cca 2 s. Aplikace se krátce pohne nahoru a dolů. Nová horní koncová poloha je uložena v pohonu.



#### 2. 4. 2. 2. Změna nastavení dolní koncové polohy

- 1) Pomocí tlačítka „**Dolů**“ nastavte aplikaci do dolní koncové polohy, kterou se chystáte změnit. Popsáno v části 2.3.1.3. nebo 2.3.1.4.
- 2) Stiskněte současně tlačítka „**Nahoru**“ a „**Dolů**“ a podržte je stisknutá (cca 5 s), dokud se aplikace krátce nepohne nahoru a dolů.
- 3) Pomocí tlačítek **Nahoru** a **Dolů** nastavte novou dolní koncovou polohu.
- 4) Pro potvrzení nové dolní koncové polohy stiskněte tlačítko „**My**“ na cca 2 s. Aplikace se krátce pohne nahoru a dolů. Nová dolní koncová poloha je uložena v pohonu.

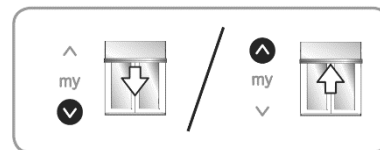


### 3. POUŽITÍ A ÚDRŽBA

 Pohon nevyžaduje zvláštní údržbu.

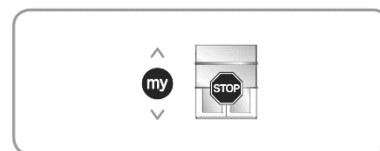
#### 3.1. TLAČÍTKA NAHORU A DOLŮ

Pro vyjetí aplikace do horní koncové polohy nebo sjetí do dolní koncové polohy krátce stiskněte tlačítko „NAHORU“ nebo „DOLŮ“.



#### 3.2. Funkce STOP

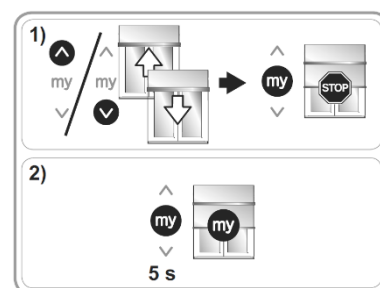
Aplikace je právě v pohybu. Krátce stiskněte tlačítko „My“. Aplikace se zastaví.



#### 3.3. OBLÍBENÁ POLOHA (My)

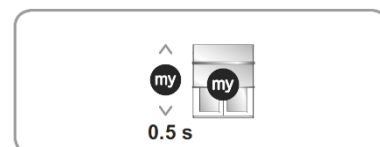
##### 3.3.1. Nastavení:

- 1) Nastavte aplikaci do požadované oblíbené polohy (My).
- 2) Stiskněte a po dobu cca 5 sekund podržte tlačítko „My“, dokud se aplikace krátce nepohne nahoru a dolů.



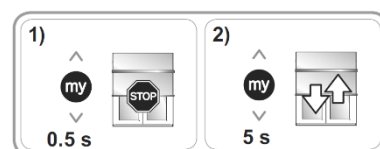
##### 3.3.2. Ovládání:

Krátce stiskněte po dobu cca 0,5 sekund tlačítko „My“.  
*Aplikace se uvede do pohybu a zastaví se v oblíbené poloze „My“.*



##### 3.3.3. Vymazání oblíbené polohy (my)

- 1) Krátce stiskněte tlačítko „My“. Aplikace se uvede do pohybu a zastaví se v oblíbené poloze (My).
- 2) Znovu stiskněte tlačítko „My“ a podržte je stisknuté po dobu cca 5 s, dokud se aplikace krátce nepohne nahoru a dolů.  
*Oblíbená poloha (My) je vymazána.*



### 3. 4. TIPY A RADY K INSTALACI

#### 3. 4. 1. Dotazy týkající se pohonu Sunea 40 RTS DC?

Zjištění	Možné příčiny	Řešení
Aplikace nelze uvést do chodu	Baterie v dálkovém ovladači je vybitá.	Baterii zkontrolujte a v případě potřeby ji vyměňte.
	12V NiMH Baterie je vybitá.	Nechte baterii plně nabít pomocí externí Somfy nabíječky.

#### 4. TECHNIE ÚDAJE

Napájecí napětí	12 V DC (min 11,5V, max 14 V)
Použité kmitočtové pásmo	433,42 MHz
Stupeň krytí	IP 44
Provozní teplota	-10°C / +40°C a výjimečně -20°C/ +60°C
Maximální počet spárovaných dálkových ovladačů	12
Maximální počet spárovaných senzorů	3
Třída ochrany	Třída III

