



## Situo Mobile io

- PL** Podręcznik monterów  
**HU** Telepítési kézikönyv  
**CS** Návod k použití

Ref. 5107633A

HOME MOTION by  
**somfy**

PL - Somfy oświadcza niniejszym, że urządzenie jest zgodne z podstawowymi wymogami i innymi stosownymi przepisami dyrektywy 1999/5/CE. Deklaracja zgodności jest dostępna pod adresem internetowym www.somfy.com/ce. Ilustracje nie mają charakteru umowy.

HU - A Somfy kijelenti, hogy a berendezés megfelel az 1999/5/EK irányelv alapvető követelményeinek és egyéb vonatkozó rendelkezésének. A megfelelőségi nyilatkozat hozzáférhető a www.somfy.com/ce oldalon. Az EU, CH és NO területén használható. A képek nem képeznek szerződéses kötelezettséget.

CS - Společnost Somfy tímto prohlašuje, že tento výrobek je ve shodě se základními požadavky a dalšími příslušnými ustanoveními směrnice 1999/5/ES. CZ: Toto zařízení lze provozerovat v ČR na základě všeobecného oprávnění VO-R/10/03/2007-4. SK: Toto zariadenie je možné prevádzkovať v SR na základe všeobecného povolenia VPR-05/2008. Prohlášení o shodě naleznete na www.somfy.com/ce. Vyobrazení nejsou závazná. Lze použít v EU, CH a NO. Vyobrazení nejsou závazná.



## PL

### A WŁĄCZYĆ

Jeśli roleta wykona krótki ruch w górę i w dół, należy przejść do etapu B.

Jeśli roleta nie reaguje, należy nacisnąć dowolny przycisk na pilocie:

- jeśli roleta zareaguje, pilot jest zaprogramowany.
- jeśli roleta nie zareaguje, nie zostały ustawione położenia krańcowe napędu. Prosimy zapoznać się z instrukcją instalacji danego napędu.

### B ZAPISANIE W PAMIĘCI PIERWSZEGO PILOTA

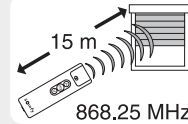
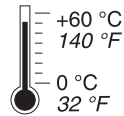
[1]. Równocześnie nacisnąć przyciski Góra i Dół na pilocie, który ma zostać zaprogramowany. Roleta wykona krótki ruch w górę i w dół.

[2]. Nacisnąć przycisk programowania umieszczony na tylnej stronie pilota. Roleta ponownie wykona krótki ruch w górę i w dół. Pilot został zaprogramowany.

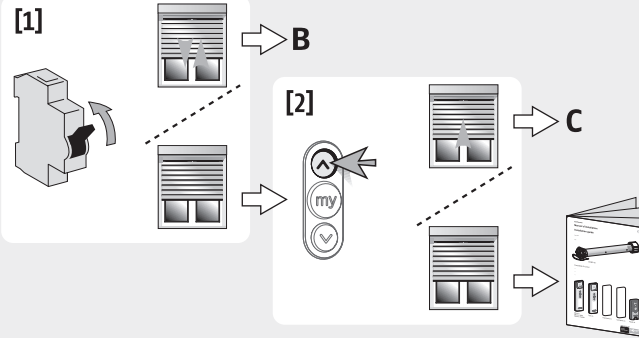
### C DODAWANIE LUB USUWANIE PILOTA

[1]. Nacisnąć przycisk programowania z tyłu pilota i przytrzymać do wywołania krótkiego ruchu w górę i w dół (2 s).

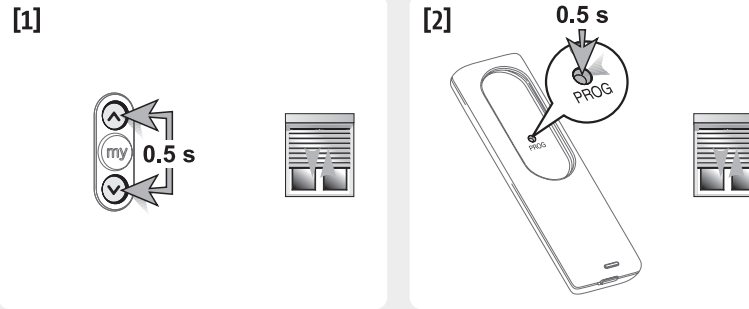
[2]. Nacisnąć przycisk programowania pilota, który ma zostać dodany lub usunięty. Wywoła to kolejny krótki ruch w górę i w dół. Pilot został zaprogramowany lub usunięty.



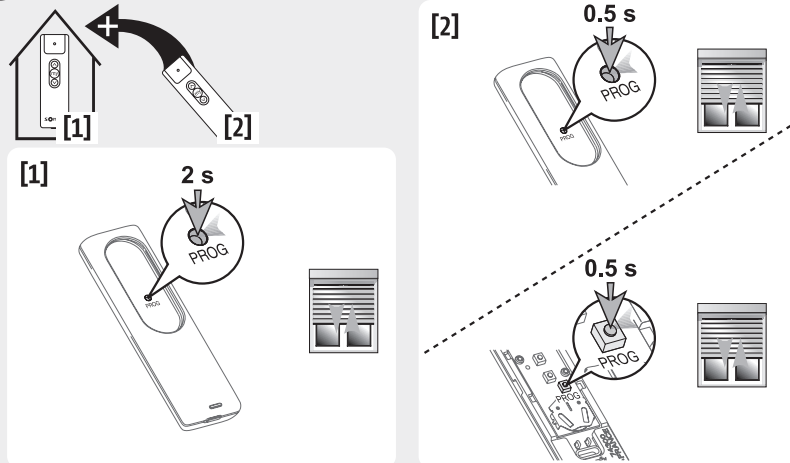
## A



## B



## C



## CS

### A ZAPNUTÍ

Pokud roleta provede krátký pohyb nahoru a dolů, přejděte na krok B.

Pokud roleta nereaguje, stiskněte jakékoli tlačítko na ovladači:

- pokud roleta reaguje, ovladač je již spárován s pohonem.
- pokud roleta nereaguje, koncové polohy pohonu ještě nebyly nastaveny. Viz Návod k instalaci pohonu.

### B SPÁROVÁNÍ PRVNÍHO OVLADAČE S POHONEM

[1]. Stiskněte současně tlačítka NAHORU a DOLŮ na ovladači, který chcete spárovat s pohonem. Roleta provede krátký pohyb nahoru a dolů.

[2]. Stiskněte programovací tlačítko na zadní straně ovladače. Roleta provede další krátký pohyb nahoru a dolů. Ovladač je spárován s pohonem.

### C PŘIDÁNÍ NEBO ODEBRÁNÍ OVLADAČE

[1]. Stiskněte a držte stisknuté programovací tlačítko na již spárovaném ovladači, dokud roleta neprovede krátký pohyb nahoru a dolů (2s).

[2]. Stiskněte krátce programovací tlačítko na ovladači, který chcete přidat nebo vymazat, roleta provede další krátký pohyb nahoru a dolů.

## HU

### A BEKAPCSOLÁS

Ha a redőny rövid fel/le mozgást végez, folytassa a B lépéssel.

Ha a redőny nem jelez vissza, nyomja meg bármelyik gombot a távirányítón:

- ha a redőny visszajelez, a távirányító be van programozva.
- ha a redőny nem jelez vissza, nincsenek beállítva a motor végállásai. Lásd a motor telepítési útmutatót.

### B AZ ELSŐ TÁVIRÁNYÍTÓ MEMORIZÁLÁSA

[1]. Nyomja meg egyszerre a fel és le gombokat a távirányítón, amelyet szeretne memorizálni. A redőny rövid fel/le mozgást végez.

[2]. Nyomja meg a távirányító hátlapján található program gombot. A redőny ismét rövid fel/le mozgást végez. A távirányító memorizálása befejeződik.

### C TÁVIRÁNYÍTÓ HOZZÁADÁSA VAGY TÖRLÉSE

[1]. Nyomja meg a meglévő távirányító hátlapján található program gombot, rövid fel/le mozgást végez (2 másodperc).

[2]. Nyomja meg a hozzáadni vagy törölni kívánt távirányító program gombját, amíg a redőny rövid fel/le mozgást végez. A távirányító programozása vagy törlése befejeződik.

## PL Obsługa pilotów

### D KORZYSTANIE Z POZYCJI „MY”

- [1]. Krótkie naciśnięcie przycisku „my” po zatrzymaniu rolety sprawi, że roleta ustawi się w pozycji komfortowej.
- [2]. Krótkie naciśnięcie przycisku „my” w czasie ruchu rolety spowoduje jej zatrzymanie.

### E USTAWIANIE LUB ZMIENIANIE POZYCJI „MY”

- [1]. Ustawić roletę w pozycji komfortowej (pośrodkiej).
- [2]. Naciśnąć przycisk Stop (my) i przytrzymać do momentu wywołania krótkiego ruchu w górę i w dół (5 s).

Właśnie została ustawiona nowa pozycja „my”.

### F USUWANIE USTAWIENIA „MY”

- [1]. Ustawić roletę w pozycji komfortowej (pośrodkiej).
- [2]. Naciśnąć przycisk Stop (my) i przytrzymać do momentu wywołania krótkiego ruchu w górę i w dół (5 s). Ustawiona pozycja „my” została wykasowana.

### G WYMIANA BATERII

Jeśli po naciśnięciu przycisków zaświeci się kontrolka niskiego poziomu naładowania baterii, należy wymienić baterię. System nie wymaga ponownego programowania po wymianie baterii.

Prosimy oddzielać akumulatory i baterie od odpadów innego typu i poddawać je recyklingowi w lokalnych punktach zbiórki.



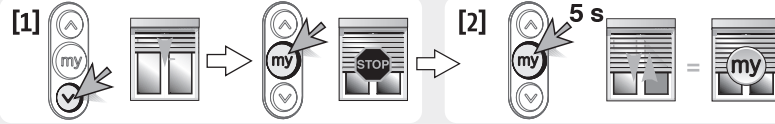
### H MOCOWANIE PILOTA

- [1]. Przymocować uchwyt pilota do ściany.
- [2]. Założyć pokrywę uchwytu pilota.
- [3]. Umieścić pilota na uchwycie.

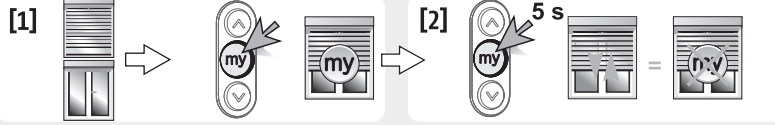
## D



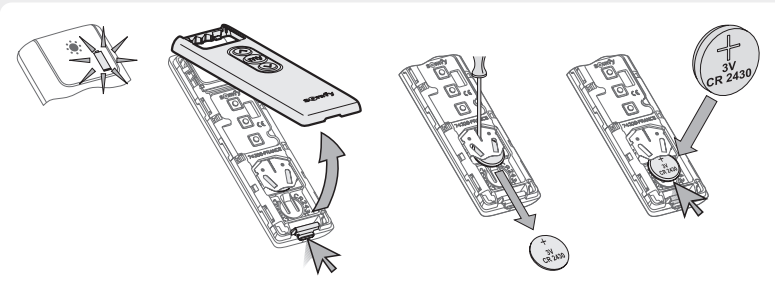
## E



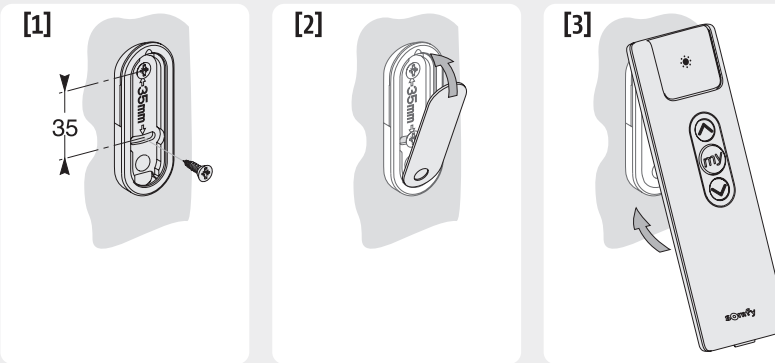
## F



## G



## H



## CS Použití ovladačů

### D POUŽITÍ MEZIPOLOHY „MY”

- [1]. Pokud je roleta v klidu, stiskněte krátce tlačítko „my” a roleta se nastaví do mezipolohy.
- [2]. Když se roleta pohybuje, stiskněte krátce tlačítko „my” a roleta se zastaví.

### E NASTAVENÍ NEBO ZMĚNA MEZIPOLOHY „MY”

- [1]. Nastavte roletu do požadované mezipolohy.
- [2]. Stiskněte a držte tlačítko STOP/my, dokud roleta neprovede krátký pohyb nahoru a dolů (5s). Nová mezipozoha „my” je nastavena.

### F ÚPLNÉ VYMAZÁNÍ MEZIPOLOHY „MY”

- [1]. Nastavte (vyvolejte) uloženou mezipozohu „my”.
- [2]. Stiskněte a držte tlačítko STOP/my, dokud roleta neprovede krátký pohyb nahoru a dolů (5s): pozoha „my” je nyní zcela vymazána.

### G VÝMĚNA BATERIE

Pokud při stisku tlačítek ovladače bliká kontrolka „slabá baterie”, je třeba ji vyměnit. Po výměně baterie není nutné systém znovu programovat. Oddělte akumulátory a baterie od dalších druhů domovního odpadu a recyklujte je prostřednictvím místního sběrného zařízení.



### H UPEVNĚNÍ OVLADAČE

- [1]. Upevněte základnu držáku ovladače na zeď.
- [2]. Nasadte kryt držáku ovladače na základnu.
- [3]. Zavěste ovladač na držák.

## HU A távirányítók használata

### D A „MY” (KEDVENC) POZÍCIÓ HASZNÁLATA

- [1]. Amikor a redőny megáll, röviden nyomja meg a „my” gombot és a redőny a kedvenc pozícióba áll.
- [2]. Amikor a redőny mozog, röviden nyomja meg a „my” gombot és a redőny megáll.

### E A „MY” (KEDVENC) POZÍCIÓ BEÁLLÍTÁSA VAGY MÓDOSÍTÁSA

- [1]. A redőny kedvenc (középső) pozícióba állítása.
- [2]. Nyomja meg a leállító gombot, amíg a redőny rövid fel/le mozgást végez (5 másodperc). Az új „my” pozíció beállítását befejeződjött.

### F A „MY” BEÁLLÍTÁS TÖRLÉSE

- [1]. A redőny kedvenc (középső) pozícióba állítása.
- [2]. Nyomja meg a leállító gombot, amíg a redőny rövid fel/le mozgást végez (5 másodperc). Ezzel az új „my” pozíció törlődött.

### G AZ ELEMEK CSERÉJE

Ha a távirányító gombjainak megnyomásakor az „elemek lemerülőben” jelzőfény kigyullad, az elemeket ki kell cserélni. Az elemek cserélését követően a rendszert nem kell újraprogramozni.

Válassza külön az akkumulátorokat és az elemeket az egyéb hulladéktól, majd a helyi gyűjtőpontokon adja át újrahasznosításra.



### H A TÁVIRÁNYÍTÓ FELSZERELÉSE

- [1]. Helyezze fel a távirányító tartóját a falra.
- [2]. Rögzítse a távirányító tartó fedőlapját.
- [3]. Helyezze fel a vezérlőt a tartóba.

<p><b>Argentina</b> - Somfy Argentina Tel: +55 11 (0) 4737-0700</p> <p><b>Australia</b> - Somfy Pty Ltd Tel: +61 (2) 846 7200</p> <p><b>Austria</b> - Somfy GmbH Tel: +43 (0) 662 62 53 08 - 0</p> <p><b>Belgium</b> - Somfy Belux Tel: +32 (0) 2 712 07 70</p> <p><b>Brazil</b> - Somfy Brasil Ltda Tel/fax: +55 11 3665 3385</p> <p><b>Canada</b> - Somfy LLC Tel: +1 (0) 365 564 6446</p> <p><b>China</b> - Somfy China Co. Ltd Tel: +8621 (0) 6280 9860</p> <p><b>Croatia</b> - Somfy Predstavništvo Tel: +385 (0) 51 502 640</p> <p><b>Cyprus</b> - Somfy Middle East Tel: +357 (0) 25 34 55 40</p> <p><b>Czech Republic</b> - Somfy spol. s r.o. Tel: (+420) 287 910 076-8</p> <p><b>Denmark</b> - Somfy Nordic Danmark Tel: +45 65 65 32 57 93</p>	<p><b>Export</b> - Somfy Export Tel: +33 (0) 4 50 86 70 76</p> <p><b>Finland</b> - Somfy Nordic AB Finland Tel: +358 (0) 9 517 130 230</p> <p><b>France</b> - Somfy France Tel: +33 (0) 820 374 374</p> <p><b>Germany</b> - Somfy GmbH Tel: +49 (0) 7472 9300</p> <p><b>Greece</b> - Somfy Hellas S.A. Tel: +30 210 6146788</p> <p><b>Hong Kong</b> - Somfy Co. Ltd Tel: +852 (0) 2522 6339</p> <p><b>Hungary</b> - Somfy Kft Tel: +36 (0) 7472 9300</p> <p><b>India</b> - Somfy India Pvt. Ltd Tel: +91 (11) 4169 9176</p> <p><b>Indonesia</b> - Somfy Jakarta Representative Office Tel: +62 (21) 719 3620</p> <p><b>Iran</b> - Somfy Iran Tel: +98 (21) 795 1036</p> <p><b>Italy</b> - Somfy Italia s.r.l. Tel: +39 (0) 424 71 81</p>	<p><b>Japan</b> - Somfy KK Tel: +81 (0) 45 481 8800</p> <p><b>Jordan</b> - Somfy Jordan Tel: +962 6 892 16 15</p> <p><b>Kingdom of Saudi Arabia</b> - Somfy Saudi Tel: +966 1 47 23 000</p> <p><b>Lebanon</b> - Somfy Lebanon Tel: +961 (0) 1 391 224</p> <p><b>Malaysia</b> - Somfy Malaysia Tel: +60 (0) 3 226 74743</p> <p><b>Mexico</b> - Somfy Mexico S de CV Tel: +52 (65) 4777 7700</p> <p><b>Morocco</b> - Somfy Maroc Tel: +212 2 244 6500</p> <p><b>Netherlands</b> - Somfy BV Tel: +31 (0) 23 05 44 900</p>	<p><b>Norway</b> - Somfy Nordic Norge Tel: +47 41 57 66 39</p> <p><b>Poland</b> - Somfy SP Z.O.O. Tel: +48 (22) 50 05 300</p> <p><b>Pontigal</b> - Somfy Portugal Tel: +351 228 396 640</p> <p><b>Romania</b> - Somfy SRL Tel: +40 (0) 383 3835</p> <p><b>Russia</b> - Somfy LLC Tel: +7 495 781 4172</p> <p><b>Serbia</b> - Somfy Predstavništvo Tel: +381 (0) 25 94 1510</p> <p><b>Singapore</b> - Somfy PTE Ltd Tel: +65 (0) 6383 3835</p> <p><b>Slovak Republic</b> - Somfy spol. s r.o. Tel: +421 337 716 638</p> <p><b>South Korea</b> - Somfy JOO Tel: +82 (0) 2394 4331</p> <p><b>Spain</b> - Somfy Espana SA Tel: +34 (0) 934 800 800</p>	<p><b>Sweden</b> - Somfy Nordic AB Tel: +46 (0) 40 16 59 00</p> <p><b>Switzerland</b> - Somfy A.G. Tel: +41 (0) 44 638 40 30</p> <p><b>Syria</b> - Somfy Siria Tel: +963 9 3558700</p> <p><b>Taiwan</b> - Somfy Development and Taiwan Branch Tel: +886 (0) 2 8909 8884</p> <p><b>Thailand</b> - Bangkok Regional Office Tel: +66 (0) 2744 3170</p> <p><b>Tunisia</b> - Somfy Tunisia Tel: +216 96303600</p> <p><b>Turkey</b> - Somfy Turkey Mah. Tel: +90 (0) 216 661 30 15</p> <p><b>United Arab Emirates</b> - Somfy Gulf Tel: +971 (0) 4 68 2 898</p> <p><b>United Kingdom</b> - Somfy Limited Tel: +44 (0) 113 391 3030</p> <p><b>United States</b> - Somfy Systems Tel: +1 (0) 609 395 1300</p>
-------------------------------------------------------------------------------------------------------------------------------------------------------------------------------------------------------------------------------------------------------------------------------------------------------------------------------------------------------------------------------------------------------------------------------------------------------------------------------------------------------------------------------------------------------------------------------------------------------------------------------------------------------------------------------------------------------------------------------------------------------------------------------------------------------	------------------------------------------------------------------------------------------------------------------------------------------------------------------------------------------------------------------------------------------------------------------------------------------------------------------------------------------------------------------------------------------------------------------------------------------------------------------------------------------------------------------------------------------------------------------------------------------------------------------------------------------------------------------------------------------------------------------------------------------------------------------------------------------	--------------------------------------------------------------------------------------------------------------------------------------------------------------------------------------------------------------------------------------------------------------------------------------------------------------------------------------------------------------------------------------------------------------------------------------------------------------------------------------------------------------------------------------------------------	--------------------------------------------------------------------------------------------------------------------------------------------------------------------------------------------------------------------------------------------------------------------------------------------------------------------------------------------------------------------------------------------------------------------------------------------------------------------------------------------------------------------------------------------------------------------------------------------------------------------------------------------------------------------------------------------	-----------------------------------------------------------------------------------------------------------------------------------------------------------------------------------------------------------------------------------------------------------------------------------------------------------------------------------------------------------------------------------------------------------------------------------------------------------------------------------------------------------------------------------------------------------------------------------------------------------------------------------------------------------------------------------------------------------------------------------------------

io-homecontrol® to zaawansowana i bezpieczna technologia bezprzewodowa, która łatwo zainstalować. Produkty ze znakiem io-homecontrol® komunikują się ze sobą podnosząc komfort i bezpieczeństwo oraz obniżając zużycie energii.  
www.io-homecontrol.com

Az io-homecontrol® fejlett és biztonságos rádiófrekvenciájú technológiával rendelkezik, melynek beépítése egyszerű. Az io-homecontrol® emblémával ellátott termékek képesek kommunikálni egymással, növelik a komfortot, biztonságosak és energiatakarékosak.  
www.io-homecontrol.com

io-homecontrol® poskytuje moderní a bezpečné bezdrátové systémy, ktoré sa jednoducho instaliujú. Výrobky nesoucí logo io-homecontrol® navzájem komunikují, zvyšují komfort, bezpečnost a šetří energii.  
www.io-homecontrol.com