



Situo 5 io



EN Instructions

EL Οδηγίες

TR Talimatlar

CS Návod

HU Útmutató

Ref.5119021A



io-homecontrol® provides advanced and secure radio technology that is easy to install. io-homecontrol® labelled products communicate with each other, improving comfort, security and energy savings.

www.io-homecontrol.com

EN The Situo 5 io remote control allows the user to control up to five groups of one or more io-homecontrol® end products.

1. Safety and liability

1.1. Liability

Before installing and using this product, please read these instructions carefully. This Somfy product must be installed by a home motorisation and automation professional. Moreover, the installer must comply with standards and legislation in the country in which the product is being installed, and inform his customers of the operating and maintenance conditions for the product. He must give them these instructions. Any use outside the sphere of application defined by Somfy is prohibited. This invalidates the warranty and discharges Somfy of all liability, as does any failure to comply with the instructions given herein. Never begin installing without first checking the compatibility of this product with the associated equipment and accessories.

1.2. Safety instructions

- Keep the Situo 5 io out of the reach of children.
- Never drop, knock, puncture or immerse the Situo 5 io in liquid.
- Do not use abrasive products or solvents to clean it.

2. The Situo 5 io in detail

← Figure A

- «Battery low» indicator light
- Channel selection and key activation indicator lights 1
- Application control keys
- Channel selector switch
- Wall mount
- Wall mount recess
- PROG. button

3. Adding/Removing a Situo 5 io

To store the first control: refer to the instructions for the io-homecontrol® drive or receiver.

To add or remove a Situo 5 io to/from an end-product:

← Figure B

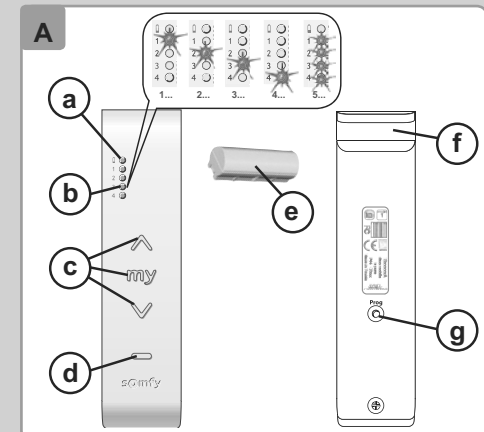
In case of a control with feedback function, refer to its instructions.

- 1) On the individual control already associated with the end-product:
 - Press the PROG. button (≈ 2 s) until the end-product moves back and forth: programming mode is activated for 10 min.
- 2) On the Situo 5 io to be added or removed:
 - Select the required channel for this end-product.
 - Briefly press the PROG. button: the end-product moves back and forth, and the Situo 5 io is added or removed.

4. Attaching the wall mount

← Figure C

Referring to the diagram, open the wall mount and fix to a flat surface using a screwdriver.



EL Το Situo 5 io είναι τηλεχειριστήριο που επιτρέπει τον χειρισμό έως 5 ομάδων μίας ή περισσότερων εφαρμογών io-homecontrol®.

1. Ασφάλεια και ευθύνη

1.1. Ευθύνη

Πριν από την εγκατάσταση και τη χρήση του παρόντος προϊόντος, διαβάστε προσεκτικά τις παρακάτω οδηγίες. Η εγκατάσταση του παρόντος προϊόντος της Somfy θα πρέπει να γίνει από επαγγελματία τεχνικό εγκατάστασης μηχανισμών κίνησης και οικιακών συστημάτων αυτοματισμού. Ο τεχνικός εγκατάστασης θα πρέπει επίσης να συμμορφωθεί με τα πρότυπα και την ισχύουσα νομοθεσία της χώρας, όπου γίνεται η εγκατάσταση του προϊόντος, και να ενημερώσει τους πελάτες του σχετικά με τις προϋποθέσεις λειτουργίας και συντήρησης του προϊόντος. Θα πρέπει επίσης να παραδώσει στους πελάτες το εγχειρίδιο. Απαγορεύεται κάθε χρήση που δεν εμπίπτει στο προβλεπόμενο πεδίο εφαρμογής, όπως αυτό ορίζεται από τη Somfy. Κάθε τέτοια χρήση, όπως και η αδυναμία συμμόρφωσης με τις οδηγίες που ορίζονται στο παρόν, καθιστά άκυρη την εγγύηση και απαλλάσσει τη Somfy από κάθε ευθύνη. Μην ξεκινάτε ποτέ την εγκατάσταση χωρίς να έχετε ελέγξει πρώτα τη συμβατότητα του προϊόντος με τον σχετιζόμενο εξοπλισμό και τα εξαρτήματα.

1.2. Οδηγίες ασφάλειας

- Διατηρήστε το Situo 5 io μακριά από τα παιδιά.
- Ποτέ μην επιτρέπεται την πτώση, την πρόσκρουση, τη διάτρηση ή τη βύθιση του Situo 5 io.
- Μην χρησιμοποιείτε αποξεστικά προϊόντα ή διαλύτες για τον καθαρισμό του.

2. Το Situo 5 io αναλυτικά

← Εικόνα A

- Ενδεικτική λυχνία «Χαμηλή στάθμη μπαταρίας»
- Φωτεινές ενδείξεις επιλογής καναλιού και πατήματος πληκτρων 1

Για την επιλογή των καναλιών 1 έως 5, τα διαδοχικά πατήματα στο κουμπί επιλογής καναλιού ανάβει τις φωτεινές ενδείξεις 1 έως 4 και μετά και τις 4 μαζί.

- Πλήκτρα ελέγχου των εφαρμογών
- Κουμπί επιλογής καναλιού
- Επιτοίχια βάση
- Υποδοχή επιτοίχιας βάσης
- Κουμπί PROG.

3. Προσθήκη/Κατάργηση Situo 5 io

Για την καταχώριση του πρώτου χειριστηρίου: ανατρέξτε στο εγχειρίδιο του μοτέρ ή του δέκτη io-homecontrol®.

Για την προσθήκη ή τη διαγραφή ενός Situo 5 io σε μια εφαρμογή:

← Εικόνα B

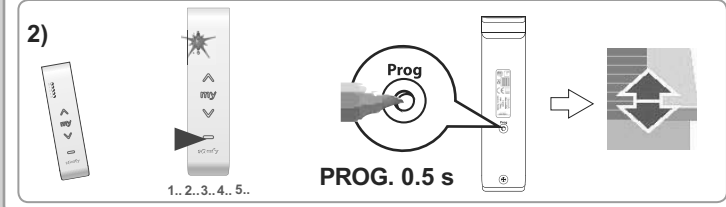
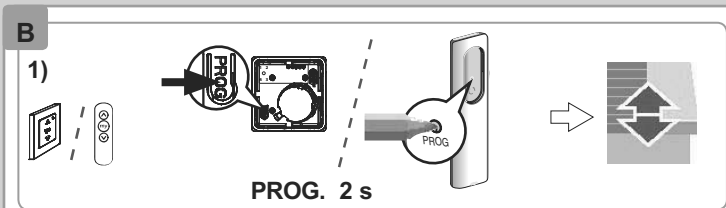
Για χειριστήριο με ανάδραση, ανατρέξτε στο εγχειρίδιο.

- 1) Στο μεμονωμένο χειριστήριο που είναι ήδη συσχετισμένο με την εφαρμογή:
 - Πατήστε (≈ 2 δευ.) το κουμπί PROG. έως ότου η εφαρμογή να κάνει μια παλινδρομική κίνηση. Η λειτουργία προγραμματισμού ενεργοποιείται για 10 λεπτά.
- 2) Στο Situo 5 io προς προσθήκη ή διαγραφή:
 - Επιλέξτε το επιθυμητό κανάλι για τη συγκεκριμένη εφαρμογή.
 - Πατήστε στιγμιαία το κουμπί PROG.: η εφαρμογή κάνει μια παλινδρομική κίνηση, το Situo 5 io προστίθεται ή διαγράφεται.

4. Στερέωση της επιτοίχιας βάσης

← Εικόνα C

Σύμφωνα με την εικόνα, ανοίξτε την επιτοίχια βάση και στερεώστε την με ένα κατσαβίδι σε μια επίπεδη επιφάνεια.



TR Situo 5 io uzaktan kumanda, kullanıcının bir veya daha fazla io-homecontrol® ürününden oluşan, en fazla 5 grubu kontrol etmesine olanak tanır.

1. Güvenlik ve sorumluluk

1.1. Sorumluluk

Bu ürünün kurmadan ve kullanmadan önce lütfen bu talimatları dikkatli bir şekilde okuyun. Bu Somfy ürünü profesyonel bir motorlu cihaz ve ev otomasyonu kurulum uzmanı tarafından kurulmalıdır. Ayrıca, kurulum uzmanı ürünün kurulduğu ülkedeki standartlara ve düzenlemelere de uymalı ve müşterilerini ürünü çalıştırma ve ürüne bakım uygulama koşulları hakkında bilgilendirmelidir. Ona bu talimatları vermektedir. Somfy tarafından belirtilen alan dışındaki herhangi bir uygulama yasaktır. Böyle bir uygulama yapılmasının yanı sıra burada verilen talimatlara uyulmaması da garantiyi geçersiz kılar ve Somfy'nin sorumluluklarını ortadan kaldırır. İlk önce bu ürünü bağlatılı ekipman ve aksesuarlarla uyumlu olup olmadığını kontrol etmeden asla kuruluma başlamayın.

1.2. Emniyet talimatları

- Situo 5 io ürününü çocukların erişemeyeceği yerde saklayın.
- Situo 5 io ürününü düşürmeyin, çarpmayın, delmeyin ve sıvıyla temas ettirmeyin.
- Ürünü temizlemek için aşındırıcı veya çözücü ürünler kullanmayın.

2. Ayrıntılı olarak Situo 5 io

← Şekil A

- «Düşük pil» gösterge ışığı
- Kanal değiştirme ve anahtar etkinleştirme gösterge ışıkları 1

1 ile 5 arası kanal seçmek için kanal seçme düğmesine birkaç kez art arda bastığınızda, gösterge ışıkları 1'den başlayarak 4'e kadar yanar ve ardından 4 ışığın tümü birlikte yanar.

- Uygulama kontrol tuşları
- Kanal seçme düğmesi
- Duvara monte etme
- Duvara monte aparatı boşluğu
- PROG. düğmesi

3. Situo 5 io ürünü Ekleme/Kaldırma

İlk kumandayı kaydetmek için io-homecontrol® sürücüsünün veya alıcısının talimatlarına bakın.

Situo 5 io ürününü bir ürüne eklemek veya kaldırmak için:

← Şekil B

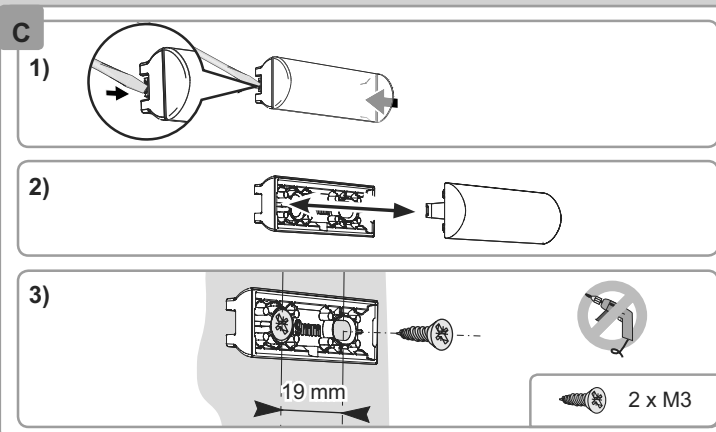
Geribildirim işlevine sahip kumandalar için ilgili talimatlara bakın.

- 1) Ürünle önceden ilişkilendirilmiş olan kumandanın:
 - Ürün ileri ve geri hareket edene kadar PROG. düğmesine basın (yaklaşık 2 saniye). Programlama modu 10 dakika için etkinleşir.
- 2) Eklenecak veya kaldırılacak Situo 5 io ürününde:
 - Bu ürün için gereken kanalı seçin.
 - PROG. düğmesine kısa bir süre basın. Ürün ileri ve geri hareket eder ve Situo 5 io eklenir veya kaldırılır.

4. Duvara monte aparatını takma

← Şekil C

Şekle bakarak duvara monte aparatını açın ve tornavida ile düz bir yüzeye sabitleyin.



CS Situo 5 io je dálkový ovladač, který umožňuje ovládat až 5 zařízení systému io-homecontrol®.

1. Bezpečnost a odpovědnost

1.1. Odpovědnost

Přečtete si pozorně tento návod, než výrobek nainstalujete a začnete používat. Tento výrobek Somfy musí instalovat odborný pracovník z oboru motorových pohonných systémů a automatizace budov. Odborný pracovník provádějící instalaci musí také dodržet normy a zákony platné v zemi, v níž výrobek instaluje, a informovat uživatele o obsluze a podmínkách údržby výrobku. Musí uživateli předat návod k použití. Jakékoli použití mimo oblast použití, stanovenou společností SOMFY, je zakázáno. Zanikne tím záruka a společnost Somfy nenese žádnou odpovědnost; totéž platí v případě nedodržení pokynů, uvedených v tomto návodu. Nikdy nezačínějte montáž, dokud nekontrolujete kompatibilitu tohoto výrobku s ostatním vybavením a doplňky.

1.2. Zvláštní bezpečnostní pokyny

- Situo 5 io nenechávejte v dosahu dětí.
- Zabraňte pádu ovladače Situo 5 io, nevystavujte jej nárazům, nevrtějte otvory do krytu a zabraňte styku s vodou.
- Na čištění nepoužívejte brusné čistící prostředky nebo rozpouštědla.

2. Situo 5 io - popis

← Obrázek A

- Kontrolka „Baterie vybitá“
- Indikace vybraného kanálu a vysílání povelu 1

Pro výběr kanálu opakovaně stiskněte tlačítko pro výběr kanálu, až se rozsvítí kontrolka požadovaného kanálu 1 až 4, pro kanál 5 pak všechny čtyři kontrolky najednou.

- Tlačítko pro zadávání povelů
- Tlačítko pro výběr kanálu
- Nástěnný držák
- Závěs pro nástěnný držák
- Tlačítko PROG.

3. Spárování/ zrušení spárování ovladače Situo 5 io

Budete-li párovat Situo 5 io jako první ovladač: postupujte podle návodu k použití motoru nebo přijímače io-homecontrol®.

Pro spárování nebo zrušení spárování Situo 5 io se zařízením:

← Obrázek B

Pro obousměrný ovladač viz návod k tomuto ovladači.

- 1) Na jednosměrném ovladači již spárovaném se zařízením:
 - Stiskněte (≈ 2 s) tlačítko PROG. dokud se zařízení nepohne tam a zpět: režim programování je aktivní na dobu 10 min.
- 2) Pro spárování / zrušení spárování ovladače Situo 5 io:
 - Zvolte požadovaný kanál pro toto zařízení.
 - Krátce stiskněte tlačítko PROG.: zařízení se opět krátce pohne tam a zpět, ovladač Situo 5 io byl spárován nebo bylo jeho spárování zrušeno.

4. Upevnění nástěnného držáku

← Obrázek C

Podle obrázku otevřete nástěnný držák a upevněte jej pomocí šroubováku na rovnou plochu.

HU A Situo 5 io távirányítólehetővé teszi maximum 5 io-homecontrol eszköz vagy maximum 5 eszköz csoport® vezérlését.

1. Biztonság és felelősség

1.1. Felelősség

Mielőtt telepíti és használja ezt a terméket, olvassa el figyelmesen a használati útmutatót. Ezt a Somfy terméket lakások motorizálásában és automatizálásában jártas szakemberek kell telepítenie. A telepítést végző szakemberek be kell tartania a telepítés helyén érvényes törvényi előírásokat, és tájékoztatnia kell az ügyfelet a termék használatáról és a szükséges karbantartásról. Adja át adnia neki ezt az útmutatót. A Somfy által meghatározott alkalmazási területtől eltérő használat nem elfogadott. Ez utóbbi, akárcsak a jelen utasítások bármilyen megszegése, érvényteleníti a garanciát és mentesíti a SOMFY-t mindenfajta felelősség alól. A telepítés előtt ellenőrizze a termék kompatibilitását a kapcsolódó berendezésekkel és tartozékokkal.

1.2. Biztonsági előírások

- Tartsa a Situo 5 io eszközt gyermekektől távol.
- Soha ne ejtse le, üsse meg, fúrja ki, merítse vízbe a Situo 5 io távirányítót.
- Ne használjon súrolószereket vagy oldószereket a tisztításához.

2. A Situo 5 io részletes ismertetése

← „A” ábra

- „Lemerült elem” jelzés
- Csatorna kiválasztás és a gombok megnyomásának jelzője 1

Az 1-5. csatorna kiválasztása esetén, a csatorna kiválasztó gomb egymást követő megnyomásával kapcsolja az 1-4. jelzőket, majd a 4-et együtt.

- Az eszköz vezérlőgombjai
- Csatorna választó gomb
- Fali tartó
- A fali tartó rögzítőeleme
- PROG gomb.

3. Egy Situo 5 io hozzáadása/törlése

Az első vezérlőegység mentése: lásd a motor vagy az io-homecontrol® vevőegység útmutatóját.

Egy Situo 5 io hozzáadása vagy törlése egy berendezés esetén:

← „B” ábra

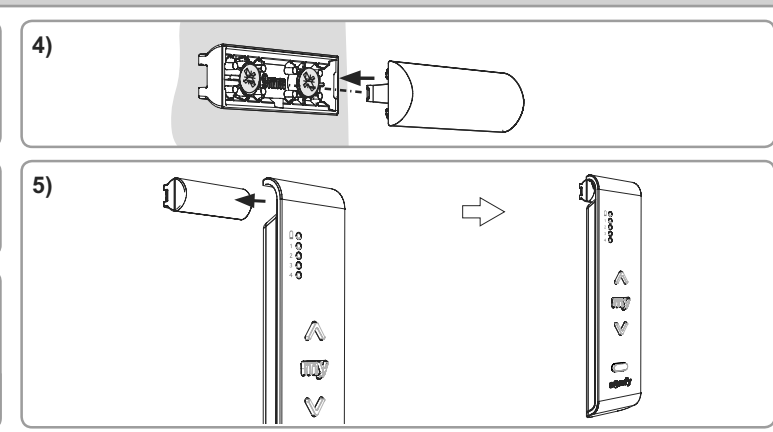
Információ visszajelzéssel rendelkező vezérlőegység esetén lásd a hozzá kapcsolódó útmutatót.

- 1) A termékek már párosított, egyéni vezérlőegységen:
 - Nyomja meg (≈ 2 s) a PROG gombot a termék oda-vissza mozgásáig: a programozási mód 10 percen keresztül aktív.
- 2) A hozzáadni vagy törölni kívánt Situo 5 io egységen:
 - Válassza ki az adott terméknek megfelelő csatornát.
 - Nyomja meg röviden a PROG gombot.: a berendezés egy oda-vissza mozgást végez, a Situo 5 io hozzáadása vagy törlése megtörténik.

4. A fali tartó rögzítése

← „C” ábra

Az ábrának megfelelően, nyissa fel a fali tartót és rögzítse azt csavarhúzó segítségével egy sík felületre.



100% recycled paper

EN 5. Use**5.1. ^ / v keys**

☛ Figure D

5.2. STOP/my button

☛ Figure E

Select the channel for the end-product and then **briefly** press **my** to stop the activation of the end-product.

☛ Figure F

If the end-product has been stopped, select its channel and then **briefly** press **my** to activate it until it reaches the favourite position (my).

5.3. Setting, modifying or deleting the favourite position (my)

☛ Figure G

Select the channel, place the end-product in the required position and then press **my** (≈ 5 s) to set the favourite position (my).

☛ Figure H

Select the channel, place the end-product in the favourite position (my) and then press **my** (≈ 5 s) to delete it.

6. Tips and recommendations**6.1. Specific information for self-powered drives**

☛ Figure I

1) Unscrew and unclip the product.

2) To **check which mode** a channel is currently in: select the channel, then **briefly** establish contact between the two parts of the activation zone (two semi-circles next to the battery).

h Channel indicator light constantly on = standard mode

i Channel indicator light flashing = self-powered drive mode

3) To **change the mode** a channel is in: select a channel and then establish contact between the two parts of the activation zone for approximately **two seconds**. The channel indicator light will indicate the new mode.

4) Reclip and rescrew the product.

6.2. Replacing a lost or broken control point

☛ Figure J

Switch off and restore the power according to the diagram, select the channel and briefly press the PROG. button of the Situo 5 io to be added.

7. Replacing the battery

Please separate storage cells and batteries from other types of waste and recycle them via your local collection facility.

☛ Figure K

Referring to the diagram, open the Situo 5 io, replace the battery and then close.

8. Technical data

Radio frequency: 868.95 MHz, io-homecontrol®

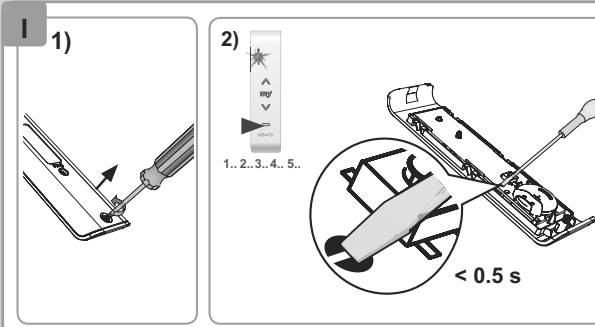
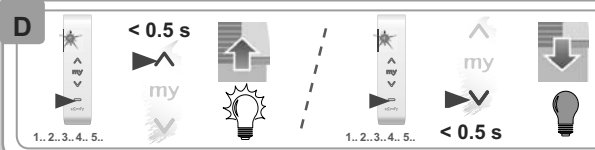
Band transmission frequency: 868.700 MHz - 869.200 MHz

Effective radiated power: F: 868.950 MHz e.r.p. < 25 mW

Radio range (line-of-sight, depending on the environment): 150 m.

Operating temperature: 0°C to +50°C.

Power supply: 1 type CR2430 battery, 3 V



CE SOMFY hereby warrants that this product is in compliance with the essential requirements and other relevant provisions of European Directives applicable to the European Union: 2014/53/UE. A Declaration of Conformity is available at www.somfy.com/ce

EL 5. Χρήση**5.1. Κουμπιά ^ / v**

☛ Εικόνα D

5.2. Κουμπί STOP/my

☛ Εικόνα E

- Επιλέξτε το κανάλι της εφαρμογής και μετά πατήστε **στιγμιαία** το **my** για τη διακοπή της ενεργοποίησης της εφαρμογής.

☛ Εικόνα F

- Αν η εφαρμογή είναι σταματημένη, επιλέξτε το κανάλι της και μετά πατήστε **στιγμιαία** το **my** για να την ενεργοποιήσετε μέχρι την αγαπημένη θέση (my).

5.3. Καταχώριση, τροποποίηση ή διαγραφή της αγαπημένης θέσης (my)

☛ Εικόνα G

- Μετά την επιλογή του καναλιού, τοποθετήστε την εφαρμογή στην επιθυμητή θέση και πατήστε (≈ 5 δευτ.) το **my** για να την καταχωρίσετε στην αγαπημένη θέση (my).

☛ Εικόνα H

- Μετά την επιλογή του καναλιού, τοποθετήστε την εφαρμογή στην αγαπημένη θέση (my) και πατήστε (≈ 5 δευτ.) το **my** για να τη διαγράψετε.

6. Συμβουλές και συστάσεις**6.1. Ειδική περίπτωση αυτόνομου μοτέρ**

☛ Εικόνα I

1) Ξεβιδώστε και ξεκουμπώστε το προϊόν.

2) Για την **προβολή της τρέχουσας λειτουργίας** ενός καναλιού: επιλέξτε το κανάλι και μετά αγγίξτε **στιγμιαία** μεταξύ των 2 μερών της ζώνης που προβλέπεται για την ενεργοποίηση (2 ημικύκλια δίπλα στην μπαταρία).

h Η φωτεινή ένδειξη του καναλιού είναι αναμμένη σταθερά = τυπική λειτουργία

i Η φωτεινή ένδειξη του καναλιού αναβοσβήνει = αυτόνομη λειτουργία μοτέρ

3) Για την **αλλαγή της λειτουργίας** ενός καναλιού: επιλέξτε το κανάλι και μετά αγγίξτε για περίπου **2 δευτ.** μεταξύ των 2 μερών της ζώνης που προβλέπεται για την ενεργοποίηση: η φωτεινή ένδειξη του καναλιού υποδεικνύει τη νέα λειτουργία.

4) Κουμπιώστε και βιδώστε το προϊόν.

6.2. Αντικατάσταση του τελευταίου χειριστηρίου αν το χάσετε ή σπάσει

☛ Εικόνα J

Διακόψτε και ενεργοποιήστε πάλι την τροφοδοσία ρεύματος σύμφωνα με την εικόνα, επιλέξτε το κανάλι και μετά πατήστε **στιγμιαία** το κουμπί PROG. στο Situo 5 io προς προσθήκη.

7. Αντικατάσταση της μπαταρίας

Οι μπαταρίες ή οι συσσωρευτές πρέπει να διαχωριστούν από τους άλλους τύπους απορριμμάτων και να προσκομιστούν για ανακύκλωση στην τοπική υπηρεσία διασυλλογής απορριμμάτων.

☛ Εικόνα K

Σύμφωνα με την εικόνα, ανοίξτε το Situo 5 io, αντικαταστήστε την μπαταρία και μετά κλείστε τη θήκη.

8. Τεχνικά στοιχεία

Ραδιοσυχνότητα: 868.95 MHz, io-homecontrol®

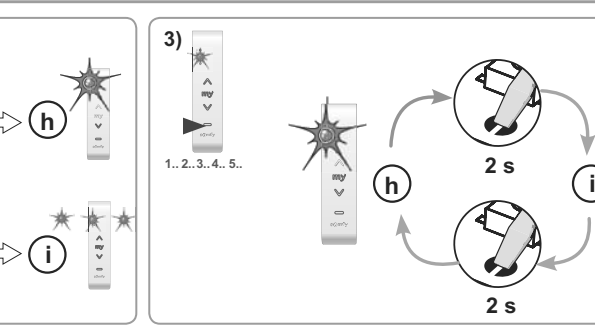
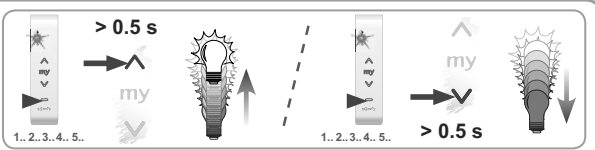
Ζώνη συχνότητας Μεταφοράς: 868.700 MHz - 869.200 MHz

Μέγιστη ισχύς σε: F: 868.950 MHz e.r.p. < 25 mW

Εμβέλεια ραδιοκυμάτων (ελεύθερο πεδίο, ανάλογα με το περιβάλλον): 150 m.

Θερμοκρασία χρήσης: 0°C έως +50°C

Τροφοδοσία: 1 μπαταρία τύπου CR2430, 3 V.



CE Με το παρόν η SOMFY δηλώνει ότι το παρόν προϊόν συμμορφώνεται με τις ουσιαστικές απαιτήσεις και τις λοιπές σχετικές διατάξεις των ευρωπαϊκών οδηγιών που ισχύουν για την Ευρωπαϊκή Ένωση: 2014/53/UE. Μπορείτε να δείτε τη δήλωση συμμόρφωσης στην ιστοσελίδα www.somfy.com/ce.

TR 5. Kullanım**5.1. ^ / v düğmeleri**

☛ Şekil D

5.2. STOP/my düğmesi

☛ Şekil E

- Ürün için kanal seçin ve ardından ürünün etkinleştirilmesini durdurmak için **my** tuşuna kısa süreyle basın.

☛ Şekil F

- Ürün durdurulursa ilgili kanalı seçin ve ardından sık kullanılan konumuna (my) gelinceye kadar etkinleştirme için **my** tuşuna kısa süreyle basın.

5.3. Sık kullanılan konumu (my) ayarlama, değiştirme veya silme

☛ Şekil G

- Kanalı seçin, ürünü gerekli konuma yerleştirin, ardından sık kullanılan konumunu (my) ayarlamak için **my** (≈ 5 s) tuşuna basın.

☛ Şekil H

- Kanalı seçin, ürünü sık kullanılan konumuna (my) yerleştirin ve ardından silmek için **my** (≈ 5 s) tuşuna basın.

6. İpuçları ve öneriler**6.1. Kendi gücünü sağlayan sürücülere özgü bilgiler**

☛ Şekil I

1) Ürünün vidalarını ve klipslerini çıkarın.

2) Bir kanalın hangi modda olduğunu kontrol etmek için: Kanalı seçin, ardından etkinleştirme bölgesinin iki bölümü arasında (pilin yanındaki iki yarım daire) kısa süre bir temas sağlayın.

h Kanal göstergesi ışığı sürekli yanar = standart mod

i Kanal göstergesi ışığı yanıp sönerek = kendi gücünü sağlayan sürücü modu

3) Kanalın mevcut modunu değiştirmek için: Bir kanal seçin ve etkinleştirme bölgesinin iki bölümü arasında iki saniyelik bir temas sağlayın. Kanal göstergesi ışığı yeni moda gösterir.

4) Ürünün vidalarını ve klipslerini takın.

6.2. İşlevsiz veya bozuk bir kumanda noktasının değiştirilmesi

☛ Şekil J

Şemaya göre gücü kesin ve tekrar bağlayın, kanalı seçin ve ardından eklenecek Situo 5 cihazının PROG. düğmesine kısa süreyle basın.

7. Pilin değiştirilmesi

Lütfen depolama hücrelerini ve pilleri diğer atıklardan ayırın ve yerel toplama tesisiniz aracılığıyla yeniden dönüştürün.

☛ Şekil K

Şemaya bakarak Situo 5 io ürününü açın, pili değiştirin ve kapatın.

8. Teknik veriler

Radyo frekansı: 868.95 MHz, io-homecontrol®

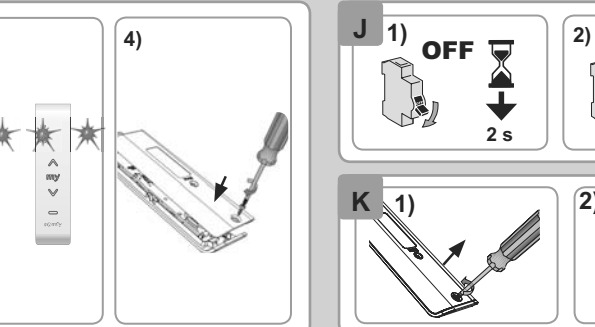
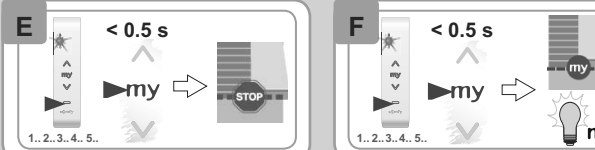
Maksimum güç iletilen: 868.700 MHz - 869.200 MHz

Bant iletim frekansı: F: 868.950 MHz e.r.p. < 25 mW

Radyo aralığı (görüş hattı, ortama bağlı): 150 m.

Çalıştırma sıcaklığı: 0°C ila +50°C.

Güç kaynağı: 1 adet CR2430 türü pil, 3 V



CE SOMFY bu ürünün Avrupa Birliği için geçerli olan Avrupa Direktiflerinin esas koşullarına ve diğer ilgili hükümlerine uygun olduğunu beyan eder: 2014/53/UE. Uyumluluk Beyannamesine www.somfy.com/ce adresinden ulaşabilirsiniz.

CS 5. Obsluha**5.1. Tlačítka ^ / v**

☛ Obrázek D

5.2. Tlačítko STOP/my

☛ Obrázek E

- Zvolte kanál pro ovládání zařízení a pak stiskněte **krátce my**, chcete-li zastavit pohyb zařízení.

☛ Obrázek F

- Je-li zařízení v klidu, zvolte jeho kanál a pak stiskněte **krátce my** pro jeho nastavení do mezipolohy (my).

5.3. Nastavení, změna nebo zrušení mezipolohy (my)

☛ Obrázek G

- Po volbě kanálu nastavte zařízení do požadované nové mezipolohy (my) a stiskněte (≈ 5 s) **my** pro její uložení do paměti zařízení.

☛ Obrázek H

- Po volbě kanálu nastavte zařízení do uložené mezipolohy (my) a pak stiskněte (≈ 5 s) **my** - mezipoloha je zrušena.

6. Tipy a doporučení**6.1. Zvláštní případ - režim pro autonomní pohon**

☛ Obrázek I

1) Vyšroubujte šroubek krytu a otevřete kryt ovladače.

2) Pro **zobrazení aktuálního režimu** kanálu: **krátce** spojte (např. šroubovákem) dvě půlkruhové kontaktní plošky vedle baterie.

h Kontrolka kanálu svítí nepřetržitě = standardní režim

i Kontrolka kanálu bliká = režim autonomního pohonu

3) Pro **změnu režimu** kanálu: zvolte kanál a pak spojte na dobu **2 s** obě půlkruhové kontaktní plošky: kontrolka kanálu indikuje nový režim.

4) Nasadte kryt zpět a zašroubujte.

3) Kanalın mevcut modunu değiştirmek için: Bir kanal seçin ve etkinleştirme bölgesinin iki bölümü arasında iki saniyelik bir temas sağlayın. Kanal göstergesi ışığı yeni moda gösterir.

4) Ürünün vidalarını ve klipslerini takın.

6.2. Náhrada jediného spárovaného ovladače při jeho ztrátě nebo poruše

☛ Obrázek J

Provedte vypnutí a zapnutí napájení podle obrázku, zvolte kanál a krátce stiskněte tlačítko PROG. nového ovladače Situo 5 io, který chcete párovat.

7. Výměna baterie

Baterie a akumulátory nevyhazujte do směsného odpadu, odevzdejte je na k tomu určených sběrných místech.

☛ Obrázek K

Podle obrázku otevřete kryt ovladače Situo 5 io, vyměňte baterii a kryt znovu zavřete.

8. Technické údaje

Pracovní kmitočet: 868.95 MHz, io-homecontrol®

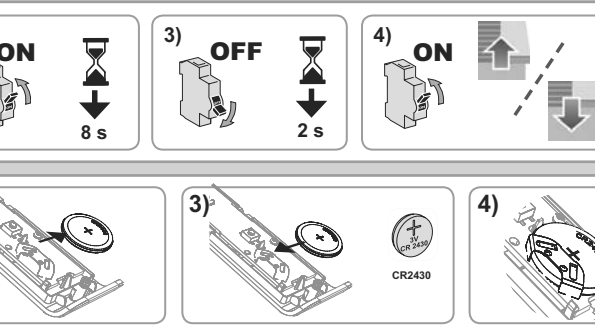
Kmitočtové pásmo a pracovní kmitočet: 868.700 MHz - 869.200 MHz

Maximální vyzářený výkon: F: 868.950 MHz e.r.p. < 25 mW

Dosah rádiového signálu (ve volném prostoru, v závislosti na okolním prostředí): 150 m

Provozní teplota: 0°C až +50°C

Napájení: 1 baterie typu CR2430, 3 V.



CE Společnost SOMFY tímto prohlašuje, že tento výrobek odpovídá základním požadavkům a dalším příslušným ustanovením evropských směrnic platných pro státy Evropské unie: 2014/53/UE. Prohlášení o shodě naleznete na internetové adrese www.somfy.com/ce.

HU 5. Használat**5.1. ^ / v gombok**

☛ „D” ábra

5.2. STOP/my gomb

☛ „E” ábra

- Válassza ki az eszköz csatornáját, majd nyomja meg **röviden** a **my** gombot, az alkalmazás mozgásának leállításához.

☛ „F” ábra

- Ha az alkalmazás áll, válassza ki a csatornáját, majd nyomja meg **röviden** a **my** gombot, az aktiválásához, a kedvenc pozíció (my) eléréséhez.

5.3. A kedvenc pozíció (my) mentése, módosítása vagy törlése

☛ „G” ábra

- A csatorna kiválasztása után, állítsa az alkalmazást a kívánt helyzetbe, majd nyomja meg (≈ 5 s) a **my** gombot, a kedvenc helyzetben (my) történő mentéséhez.

☛ „H” ábra

- A csatorna kiválasztása után, állítsa az alkalmazást a kedvenc helyzetbe (my) és nyomja meg (≈ 5 s) a **my** gombot a törléséhez.

6. Típek és tanácsok**6.1. Egy Vezeték nélküli motor (napelemes) speciális esete**

☛ „I” ábra

1) Csavarozza le a termék fedlapját és vegye le.

2) Egy csatorna **aktív üzemmódjának megtekintéséhez**: válassza ki a csatornát, zárja **rövidre** az aktiválásra szolgáló zóna 2 részét (2 félkör az elem mellett).

h Folyamatosan világító csatorna visszajelző = standard mód

i Villogó csatorna visszajelző = vezeték nélküli motor mód

3) A **mód megváltoztatásához**: zárja **rövidre 2 másodpercen** keresztül az aktiválásra szolgáló zóna 2 részét: a nyomógomb visszajelzője jelzi az új módot.

4) Pattintsa vissza és csavarozza be a fedlapot.

6.2. Elvesztett vagy eltört vezérlőegység cseréje

☛ „J” ábra

Végezzen kettős fázismegszakítást az ábrának megfelelően, válassza ki a csatornát, majd nyomja meg röviden a hozzáadni kívánt Situo 5 io PROG gombját.

7. Elemcsere

Kérjük, hogy az elemeket és az akkumulátorokat az egyéb hulladékoktól elkülönítve kezelje és az újrahasznosítás érdekében az arra kijelölt gyűjtő helyen adja le.

☛ „K” ábra

Az ábrának megfelelően, nyissa fel a Situo 5 io vezérlőt, cserélje ki az elemet, majd zárja vissza.

8. Műszaki adatok

Rádiófrekvencia: 868.95 MHz, io-homecontrol®

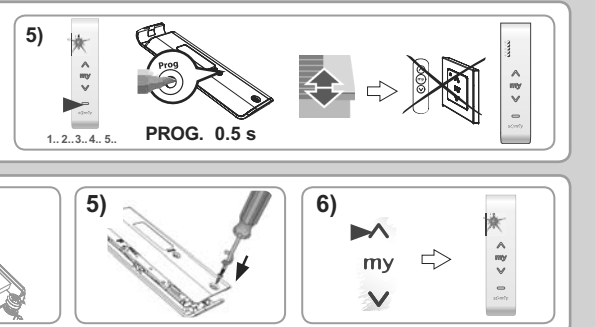
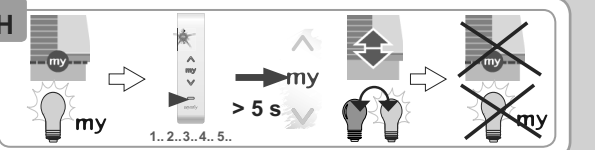
Zenekar adási frekvenciát: 868.700 MHz - 869.200 MHz

Maximális teljesítmény: F: 868.950 MHz e.r.p. < 25 mW

Rádió hatótávolság (szabad területen, a környezettől függően): 150 m.

Működési hőmérséklet: 0°C és +50°C között

Meg táplálás: 1 db CR2430 típusú 3 V-os elem.



CE A Somfy ezennel kijelenti, hogy a termék megfelel az Európai Unióban érvényes európai irányelvek alapvető követelményeinek és egyéb vonatkozó rendelkezéseinek: 2014/53/UE. A megfelelőségi nyilatkozat a következő internetcímen áll rendelkezésre: www.somfy.com/ce.